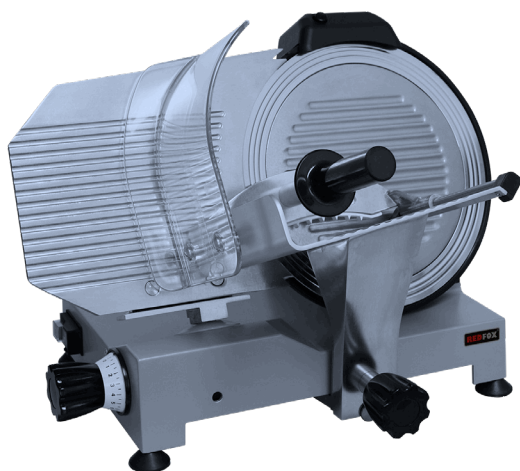


Nářezový stroj, nůž 300 mm hladký

Model	Sap kód	00020268
GSP 300	Skupina artiklů	Nářezové stroje



- Typ nože: hladký
- Průměr nože [mm]: 300
- Tloušťka řezu [mm]: 1-14
- Typ převodu: Řemínkový
- Materiál: Hliník
- Ochranný kryt: plastový
- Bezpečnostní prvky: dvě tlačítka ON-OFF ochranný kryt
- Uložení stolu: Šikmé
- Tlačítko on/off: Ano

Sap kód	00020268	Příkon elektrický [kW]	0.220
Šířka netto [mm]	410	Napájení	230 V / 1N - 50 Hz
Hloubka netto [mm]	550	Typ nože	hladký
Výška netto [mm]	420	Průměr nože [mm]	300
Hmotnost netto [kg]	16.00	Tloušťka řezu [mm]	1-14

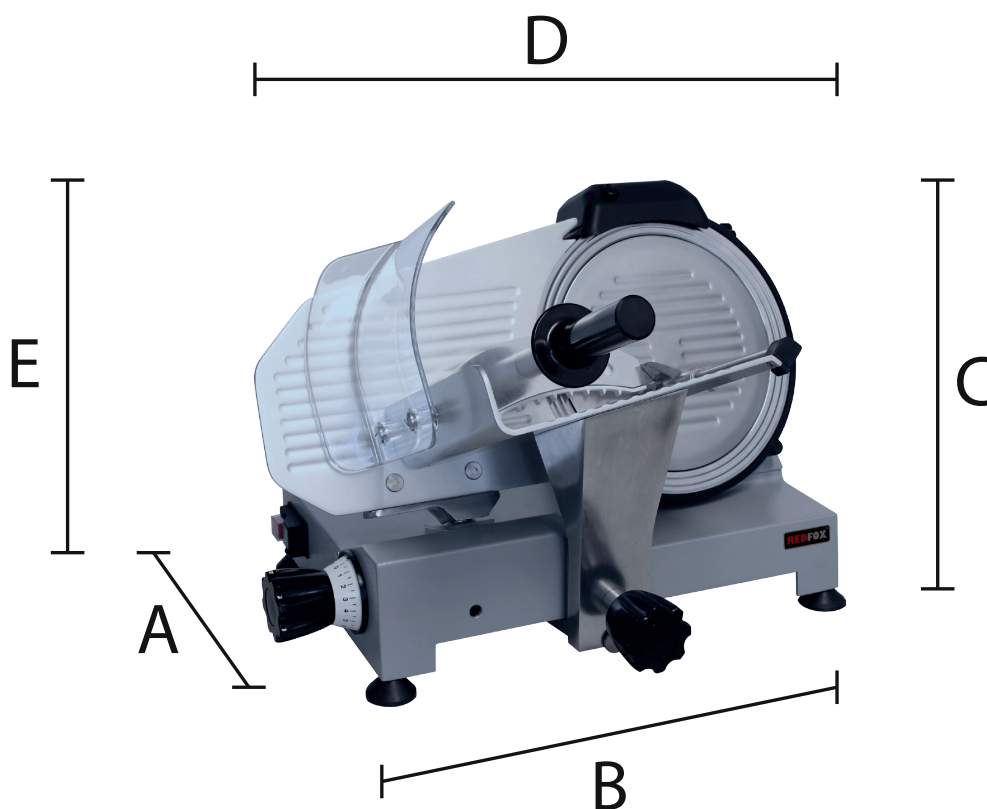
Technický list

Technický výkres



Nářezový stroj, nůž 300 mm hladký

Model	Sap kód	00020268
GSP 300	Skupina artiklů	Nářezové stroje



Model	Rozměry (cm)	Váha (kg)	Elektrické připojení
GSP 250	30 x 44 x 41 x 51 x 39	13,5	230 x 50 x 1
GSP 275	30 x 44 x 41 x 53 x 42	14,2	230 x 50 x 1
GSP 300	30 x 44 x 41 x 55 x 42	16	230 x 50 x 1
GSP 300 XL	33 x 48 x 47 x 57 x 47	23	230 x 50 x 1

Nářezový stroj, nůž 300 mm hladký

Model	Sap kód	00020268
GSP 300	Skupina artiklů	Nářezové stroje

- 1** | **Vyrobeno z leštěného litého hliníku.**
pevnost, vysoká odolnost vůči korozi, tepelná vodivost
– delší životnost nářezového stroje
- 2** | **Robustní konstrukce.**
snadné použití a čištění
– úspora času
- 3** | **Pro krájení masa, zeleniny a sýrů.**
variabilita použití pro různé potraviny
– úspora nákladů
- 4** | **Čepel je vyrobena z nepřilnavé oceli se speciální drážkou.**
potraviny se nelepí, plynulost práce
– úspora času, nekomplikovaná práce
- 5** | **Přípevněný brousek s miskou pro udržení čistoty.**
možnost broušení nože bez přidávání brousku
– úspora času, lidské práce, nákladů
- 6** | **Posuvný vozík na teflonových pouzdech s těžkým držákem na jídlo s odnímatelnými vruty pro snadné čištění.**
plynulost práce, snadné čištění
– úspora lidské práce, času
- 7** | **Odnímatelný vozík s blokovací plachtou**
vozík na potraviny lze odejmout
– vyšší bezpečnost, snadné čištění
- 8** | **Silný profesionální motor s tlumením ventilátoru.**
nižší hlučnost
– ochrana zdraví
- 9** | **Dvě tlačítka ON-OFF**
bezpečnostní prvek
– ochrana zdraví, bezpečnost
- 10** | **Kráječ byl navržen a vyroben podle mezinárodních norem pro bezpečnost, hygienu a styk s potravinami.**
splňuje přísné bezpečnostní a hygienické normy
– vyšší bezpečnost, hygieničnost
- 11** | **Tloušťka krájení 0-14 mm.**
variabilita tloušťky krájeného produktu
– úspora nákladů
- 12** | **Vyrobeno podle pravidel CE pro profesionální použití.**
využití ve velmi specializovaných a profesionálních provozech
– profesionální produkt - prestiž

Technický list

Technické parametry



Nářezový stroj, nůž 300 mm hladký

Model	Sap kód	00020268
GSP 300	Skupina artiklů	Nářezové stroje

1. Sap kód:

00020268

2. Šířka netto [mm]:

410

3. Hloubka netto [mm]:

550

4. Výška netto [mm]:

420

5. Hmotnost netto [kg]:

16.00

6. Šířka brutto [mm]:

570

7. Hloubka brutto [mm]:

480

8. Výška brutto [mm]:

450

9. Hmotnost brutto [kg]:

19.00

10. Typ spotřebiče:

Elektrické zařízení

11. Materiál:

Hliník

12. Vnější barva zařízení:

Šedé

13. Příkon elektrický [kW]:

0.220

14. Napájení:

230 V / 1N - 50 Hz

15. Typ ovládání:

Elektronické

16. Ochranný kryt:

plastový

17. Bezpečnostní prvky:

dvě tlačítka ON-OFF
ochranný kryt

18. Ochrana motoru:

ventilátor

19. Hlavní vypínač:

Ano

20. Typ převodu:

Řemínekový

21. Standardní výbava k zařízení:

brousek

22. Doplnující informace:

Hlučnost 62 DB

23. Typ nože:

hladký

24. Průměr nože [mm]:

300

25. Tlačítko on/off:

Ano

26. Odnímatelný pohyblivý stůl:

Ano

27. Anti-adhezní úprava nože:

Ano

28. Uložení stolu:

Šikmé

Nářezový stroj, nůž 300 mm hladký

Model	Sap kód	00020268
GSP 300	Skupina artiklů	Nářezové stroje

29. Materiál krytu ostří:

Plast

31. Tloušťka řezu [mm]:

1-14

30. Brusné zařízení:

Integrované

32. Průřez vodičů CU [mm²]:

0,5

- Výkon (kW): 2,4-3,3 (230 V)